

TE (泰科) 1534125-1 **PDF**



AUTHORIZED DISTRIBUTOR

深圳创唯电子有限公司

<http://www.te-ec.com>

1534125-1 ✓ 有效

AMP | MQS

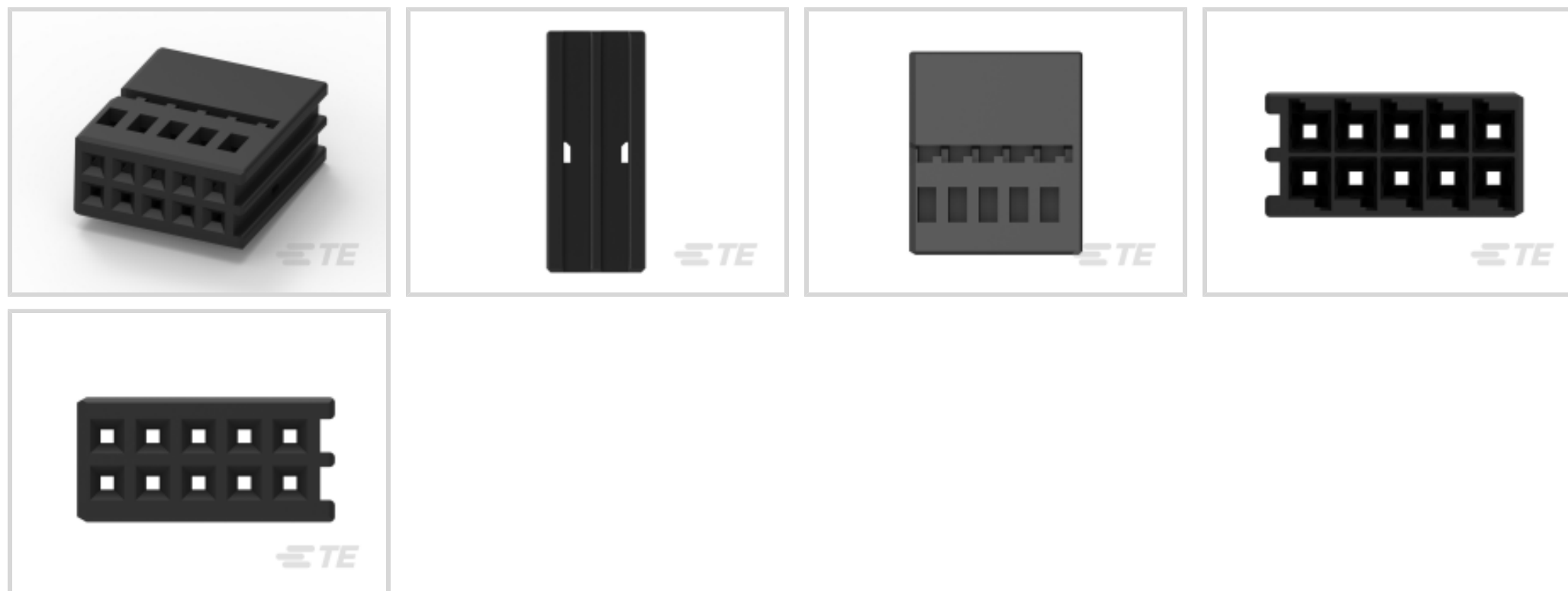
TE 内部编号 1534125-1

MQS, Housing for Female Terminals, Wire-to-Board / Wire-to-Device, 10 Position, 2.5mm [.098in] Centerline, Black, Signal

[在 TE 官网查看>](#)



连接器 > 汽车连接器 > 连接器护套 > MQS, 连接器壳体



连接器和壳体类型: 母端子护套

对接公端宽度: .63 mm [.025 in]

连接器系统: 线到板, 线到设备

Number of Positions: 10

中心线 (间距) : 2.5 mm [.098 in]

[所有 MQS, 连接器壳体 \(574\)](#)

产品特性

产品类型特性

连接器和壳体类型	母端子护套
连接器系统	线到板, 线到设备
Sealable	否
混合型连接器	否
主要锁定特性	端子上

结构特性

Number of Positions	10
行数	2

电气特征

Operating Voltage	12 VDC
标称电压架构	12 V

主体特性

出线角度	180°
------	------

主体材料	PBT GF
------	--------

主要产品颜色	黑色
--------	----

接触件特性

对接公端宽度	.63 mm[.025 in]
--------	-----------------

机械附件

安装特性	不带
------	----

端子位置保证	是
--------	---

应力消除	否
------	---

接合对准类型	极化, 极化
--------	--------

壳体特性

中心线 (间距)	2.5 mm[.098 in]
----------	-----------------

尺寸

产品宽度	16.5 mm[.65 in]
------	-----------------

产品长度	14.1 mm[.555 in]
------	------------------

产品高度	6.8 mm[.268 in]
------	-----------------

Row-to-Row Spacing	4.24 mm[.167 in]
--------------------	------------------

使用环境

工作温度 (最大值)	70 °C, 75 °C, 80 °C[158 °F][167 °F][176 °F]
------------	---

工作温度范围	-40 – 80 °C[-40 – 176 °F]
--------	---------------------------

操作/应用

电路应用	Signal
------	--------

行业标准

UL 阻燃性等级	UL 94HB
----------	---------

包装特性

封装数量	7500
------	------

封装方法	Loose Piece
------	-------------

其他

可维修	是
-----	---

能够保证连接器位置	否
-----------	---

产品合规性

如需合规文档，请访问 [TE 官网产品页面](#)。>

欧盟RoHS指令2011/65/EU	符合
欧盟ELV指令2000/53/EC	符合
中国电器电子产品有害物质限制使用管理办法（China RoHS 2，工业和信息化部携七部委2016年第32号令	没有超出阈值的受限材料
欧盟REACH法规(EC) No. 1907/2006	欧洲化学品管理局最新发布的SvHCs候选清单: 2021年1月 (211) SvHCs候选清单的声明更新至: 2021年1月 (211) 不含REACH SVHC
卤素含量	低卤素 - 每种均质材料的 Br、Cl、F、I < 900 ppm。也不含 BFR/CFR/PVC
焊接工艺能力	不适合采用焊接工艺

产品合规免责声明

此信息基于对供应商的合理调查以及TE对供应商提供的信息的现有认知。此信息可能发生变化。经TE确认符合欧盟RoHS的产品编号，产品均质材料中铅、六价铬、汞、PBB、PBDE、DEHP、BBP、DBP和DIBP的最大浓度不超过0.1%，镉的最大浓度不超过0.01%或符合指令2011/65/EU(RoHS2)及其修订指令规定的豁免。根据2011/65/EU指令要求电子电气产品需要进行CE标识。元器件产品通常无需进行CE标识。经TE确认符合欧盟ELV指令的产品编号，产品均质材料中，铅、六价铬和汞的最大浓度不超过0.1%，镉的最大浓度不超过0.01%（按重量计算），或符合指令2000/53/EC(ELV)附录中规定的豁免。关于欧盟REACH法规，TE目前提供的此产品编号的物品中高度关注物质(SVHC)的信息是基于欧洲化学品管理局(ECHA)最新发布的“物品中物质的要求指南”，链接如下：<https://echa.europa.eu/guidance-documents/guidance-on-reach>

配套部件



该系列中的其他产品 | MQS



其他汽车连接器附件(13)



插入和拔出工具(46)



数据连接器接头(1)



汽车密封件和盲堵(26)



汽车接头(209)



汽车端子(99)



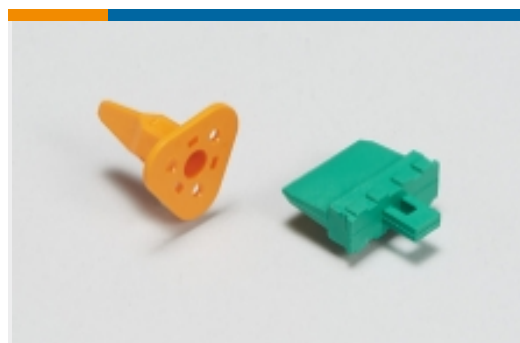
汽车连接器 EMC 屏蔽(2)



汽车连接器护套(499)



汽车连接器盖帽(132)

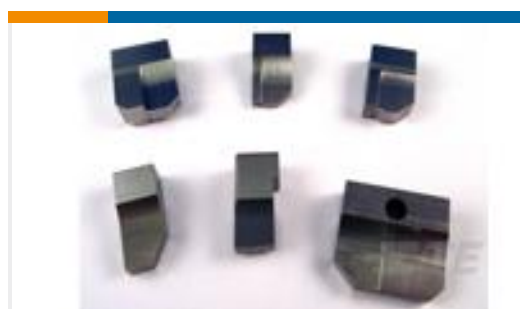


汽车连接器锁和位置保证(29)

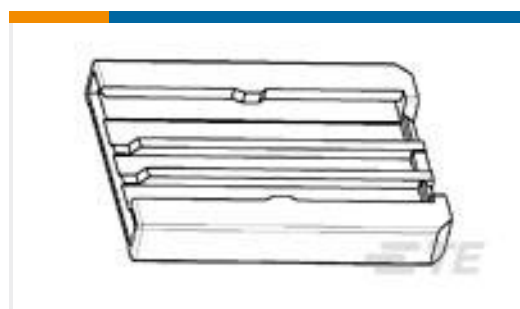
客户还购买了



TE 产品编号965601-2
MQS, 连接器壳体



TE 产品编号1333204-6
ANVIL, COMBINATION .080



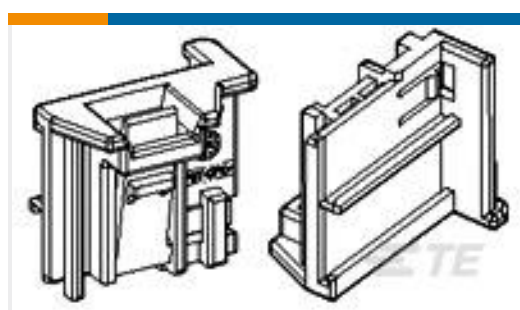
TE 产品编号1420001-1
MQS VERSCHL.PLATTE



TE 产品编号1-1534096-1
MQS ABDECKKAPPE2X6P



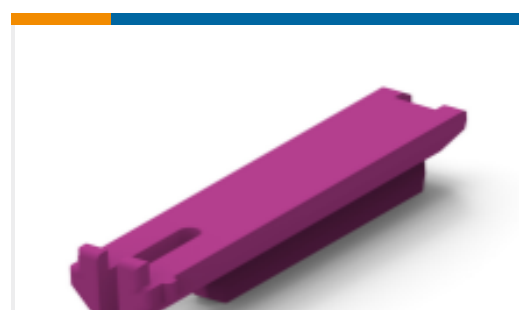
TE 产品编号1-1534097-1
MQS COVER 2X8P



TE 产品编号1355081-1
MQS RETAINER



TE 产品编号1-1534171-1
MQS COVER 2X5P



TE 产品编号1-1355034-1
JPT KONTSICHERUNG8P

文档



产品图纸

MQS SOCKET HSG 5P

英文版本

CAD 文件

下载查看

[ENG_CVM_1534125-1_A2.3d_igs.zip](#)

英文版本

下载查看

[ENG_CVM_1534125-1_A2.3d_stp.zip](#)

英文版本

下载查看

[ENG_CVM_1534125-1_A2.2d_dxf.zip](#)

英文版本

3D PDF

英文版本

下载CAD文件代表我接受和同意[使用条款](#)。

数据表/目录页

Micro Quadlok Interconnection System (MQS)

英文版本

产品规格

应用规格

英文版本