

TE (泰科) 1469002-1 **PDF**



AUTHORIZED DISTRIBUTOR

深圳创唯电子有限公司

<http://www.te-ec.com>

1469002-1 ✓ 有效

Z-PACK | Z-PACK HM-Zd

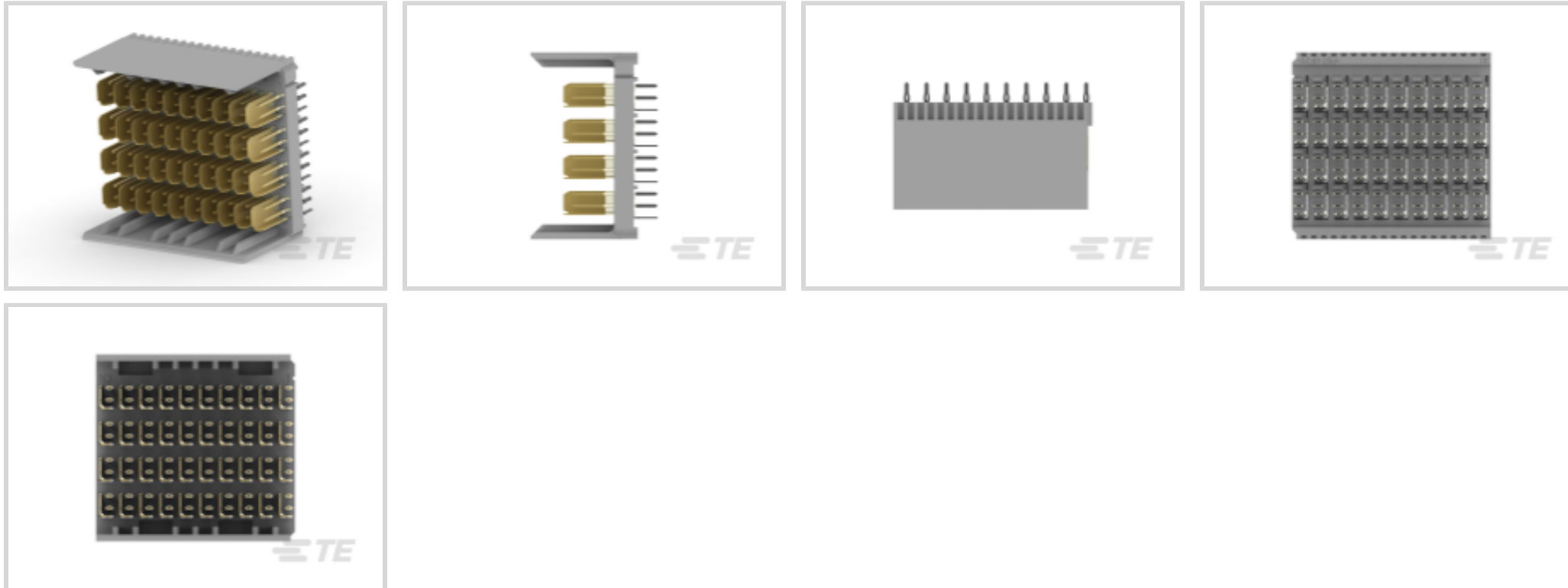
TE 内部编号 1469002-1

TE 内部产品描述 HM-ZD 4PR HDR 80P 5.2MM

[在 TE 官网查看>](#)



连接器 > PCB 连接器 > 背板连接器 > 硬质公制连接器



数据速率: ≤ 12 Gb/s

列数: 10

行数: 8

线对数量: 40

架构: 传统背板/共面

产品特性

产品类型特性

连接器系统	板对板
Sealable	否
连接器和端子端接到	印刷电路板

结构特性

列数	10
行数	8
线对数量	40
架构	传统背板/共面
Number of Positions	80
PCB 安装方向	垂直

信号特征

数据速率	≤ 12 Gb/s
------	----------------

接触件特性

端子类型	插针
端子底板材料	镍

端子基材	磷青铜
CompactPCI 名称	无
端子接触部电镀材料	金
端子接合区域电镀材料厚度	.76 μm[30 μin]
端子额定电流 (最大值)	.7 A

机械附件

连接器安装类型	板安装
---------	-----

壳体特性

外壳材料	聚酯 - GF
中心线 (间距)	2.5 mm[.098 in]
壳体颜色	灰色

使用环境

工组温度范围	-65 – 105 °C[-85 – 221 °F]
--------	----------------------------

操作/应用

电路应用	Signal
------	--------

行业标准

UL 阻燃性等级	UL 94V-0
AdvancedTCA 指定产品	是

包装特性

封装数量	20
封装方法	Tube

产品合规性

如需合规文档，请访问 [TE 官网产品页面](#)。>

欧盟RoHS指令2011/65/EU	不符合
欧盟ELV指令2000/53/EC	不符合
中国电器电子产品有害物质限制使用管理办法 (China RoHS 2, 工业和信息化部携七部委2016年第32号令)	受限材料超出阈值
欧盟REACH法规(EC) No. 1907/2006	欧洲化学品管理局最新发布的SvHCs候选清单: 2019年7月 (201) SvHCs候选清单的声明更新至: 2019年7月 (201) Pb (13% in Component Part)
欧盟REACH法规(EC) No. 1907/2006	

欧洲化学品管理局最新发布的SvHCs候选清单: 2019年7月 (201)

SvHCs候选清单的声明更新至: 2019年7月 (201)

卤素含量

非低卤素 - 包含 Br 或 Cl > 900 ppm。

焊接工艺能力

不适合采用焊接工艺

产品合规免责声明

此信息基于对供应商的合理调查以及TE对供应商提供的信息的现有认知。此信息可能发生变化。经TE确认符合欧盟RoHS的产品编号，产品均质材料中铅、六价铬、汞、PBB、PBDE、DEHP、BBP、DBP和DIBP的最大浓度不超过0.1%，镉的最大浓度不超过0.01%或符合指令2011/65/EU(RoHS2)及其修订指令规定的豁免。根据2011/65/EU指令要求电子电气产品需要进行CE标识。元器件产品通常无需进行CE标识。经TE确认符合欧盟ELV指令的产品编号，产品均质材料中，铅、六价铬和汞的最大浓度不超过0.1%，镉的最大浓度不超过0.01%（按重量计算），或符合指令2000/53/EC(ELV)附录中规定的豁免。关于欧盟REACH法规，TE目前提供的物品中高度关注物质含量(SVHC)信息是基于欧洲化学品管理局(ECHA)“物品中物质的要求指南”(2011年4月第2版)，在最终产品中高度关注物质含量按重量计算不超过0.1%。TE注意到欧洲法院在2015年9月10日的裁定(也被称为O5A: Once An Article Always An Article)，对于“复杂物品”，高度关注物质含量阈值标准适用于产品本身以及组成产品的单个物品。TE已经基于新的ECHA“物品中物质的要求指南”(2017年6月第4版)完成对O5A规则的评估，并将相应更新REACH的声明。

配套部件



TE 零件编号 1469362-1
HM-ZD VERT RECPT ASSY
18MM



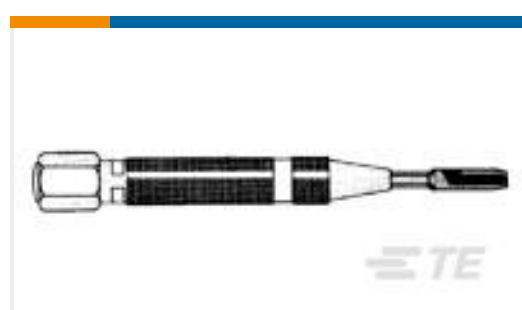
TE 零件编号 1469001-1
HM-ZD 4PR RECPT 80P



TE 零件编号 6469001-1
HM-ZD 4PR RECPT 80P



TE 零件编号 2065657-1
zd Plus, 4 pair, receptacle
assy

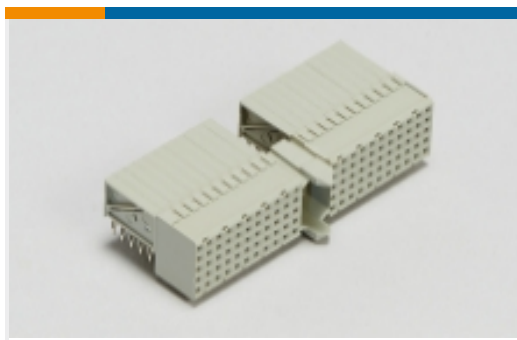


TE 零件编号 1583255-1
TOOL, INSERTION,
INDIVIDUAL PIN



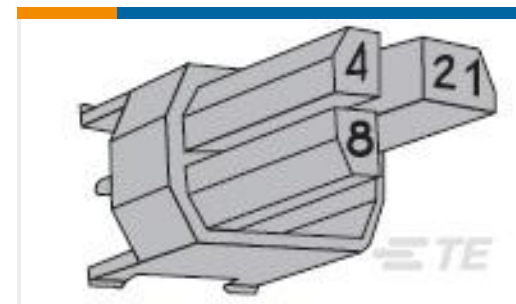
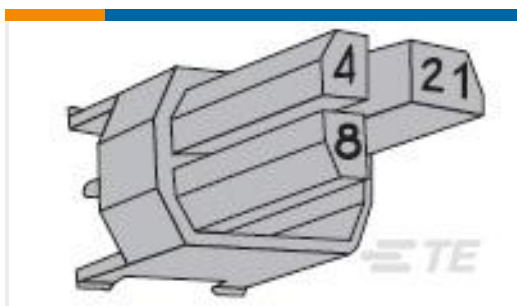
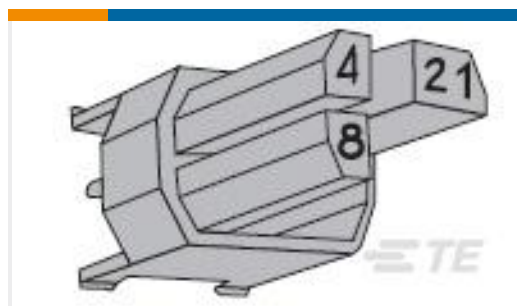
TE 零件编号 2227510-1
HM-ZD 4PR RECPT 80P
50Au

该系列中的其他产品 | Z-PACK HM-Zd



硬公制背板连接器(48)

客户还购买了

TE 零件编号1469001-1
HM-ZD 4PR RECP 80PTE 零件编号5120658-1
Z-PACK HS3 HDR ASY 10R
100PTE 零件编号1766501-1
ATCA ASSY, Vertical
Backplane,TE 零件编号5-100525-6
Z-PACK M.CODING KEYTE 零件编号100525-9
Z-PACK M.CODING KEYTE 零件编号100525-3
Z-PACK M.CODING KEYTE 零件编号1469025-1
HM-ZD 2PR HDR 40P 2.5
MMTE 零件编号5120789-1
ZP HS3 DB 06R REC 030P
LT PDTE 零件编号1903978-1
POWER MODULE 4POS.
REC. ASSY,TE 零件编号5120674-1
Z-PACK HS3 HDR ASSY 6R
60P

文档

产品图纸

[HM-ZD 4PR HDR 80P 5.2MM](#)

英文版本

CAD 文件

下载查看

[ENG_CVM_CVM_1469002-1_D.2d_dxf.zip](#)

英文版本

[3D PDF](#)



3D

下载查看

[ENG_CVM_CVM_1469002-1_D.3d_igs.zip](#)

英文版本

下载查看

[ENG_CVM_CVM_1469002-1_D.3d_stp.zip](#)

英文版本

目录页/数据表

[2-1773454-6_Stacking_Connectors](#)

英文版本

产品规格

应用规格

英文版本

产品环境合规性

[REACH 物质通信文档](#)

英文版本

使用说明书

[EXTRACTION TOOL FOR HM-Zd CONN.\(HEADER\)\(TOOL P/N: 1596026-1\)](#)

英文版本

使用说明书 (非美国)

英文版本